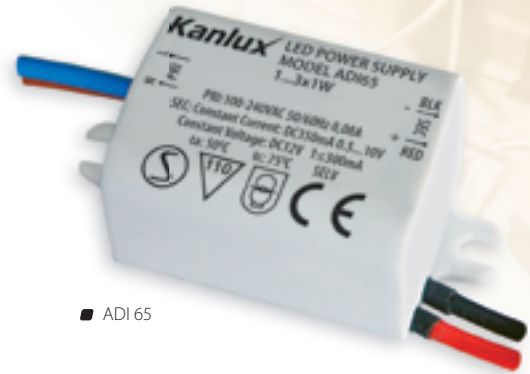
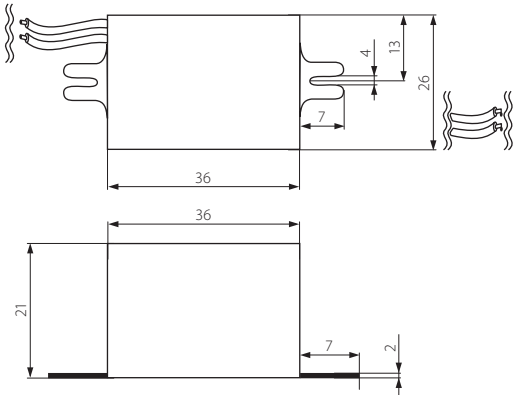
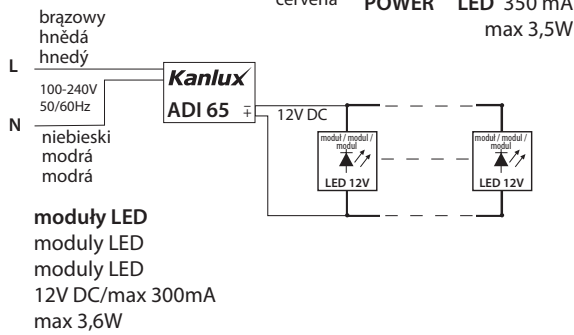
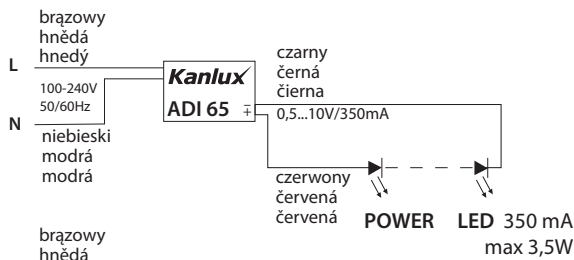


Zasilacz elektroniczny LED
Elektronický transformátor pro napájení LED svítidel
Elektronický transformátor pre napájanie LED svetidiel



ADI 65



- obudowa: tworzywo sztuczne
- těleso: plast
- teleso: plast

		EAN 				CENA NETTO	CENA BRUTTO
ADI 65	01440	5905339014405	biały / biały / biały	100-240V~	12V DC, 350mA DC constans	43,90 zł	53,56 zł

--	--	--	--	--	--	--	--	--	--

- napięcie wyjściowe 12V DC lub stabilizacja prądu 350mA DC / výstupní napětí 12V DC nebo stabilizovaný proud 350 mA DC / výstupné napätie 12V DC alebo stabilizovaný prúd 350mA DC
- maksimalna dopuszczalna temperatura obudowy wynosząca 75°C / maximální přípustná teplota tělesa transformátoru je 75°C / maximálna prípustná teplota telesa transformátora je 75°C
- zabezpieczenie termiczne wyłączające zasilacz po przekroczeniu temperatury 110°C / tepelná pojistka vypínající transformátor při překročení teploty 110°C / tepelná poistka vypínajúca transformátor pri prekročení teploty 110°C
- zabezpieczenie przeciwzwarciowe / ochrona proti zkratu / ochrona proti skratu
- zabezpieczenie przeciwprzeciążeniowe / ochrona proti přetížení / ochrona proti preťaženiu